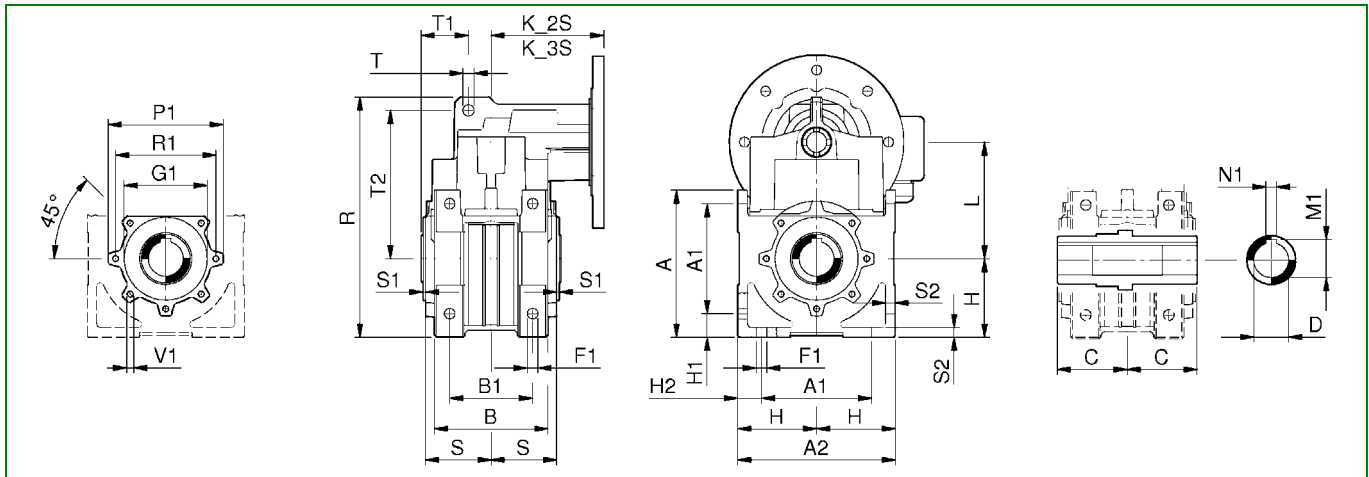


RN

**Riduttori pendolari
con albero cavo**

**Shaft mounted parallel
gearboxes**

**Flachgetriebe
mit hohlwelle**



	RN 12 - 13	RN 22 - 23	RN 32 - 33	RN 42 - 43	RN 52 - 53	RN 62 - 63
A	130	153	168	210	261	312
A1	100	120	126	160	205	245
A2	140	160	180	224	280	330
B	95	110	130	155	189	235
B1	75	90	95	120	150	195
C	60	70	80	93	114	125
D (G7)	25 - 30	30 - 35	35 - 40	40 - 45 - 50	50 - 55 - 60	60 - 65 - 70
F1	10	10	12	14	16	18
G1 (f7)	70	80	95	110	130	180
H	70	80	90	112	140	165
H1	20	20	27	32	37,5	42,5
H2	20	20	27	32	37,5	42,5
K_2S	103	118	128	148	176	201
K_3S	103	118	128	148	176	201
L	90,2	108	133,6	153,15	188,7	235,85
M1	28,3 - 33,3	33,3 - 38,3	38,3 - 43,3	43,3 - 48,8 - 53,8	53,8 - 59,3 - 64,4	64,4 - 69,9 - 74,9
N1 (H9)	8 - 8	8 - 10	10 - 12	12 - 14 - 14	14 - 16 - 18	18 - 20 - 20
P1	100	112	132	160	200	250
R	203	238	275	325	418	505
R1	85	95	115	130	165	215
S	55,5	65	75	87,5	105	115
S1	2,5	2,5	3	3	4,5	4,5
S2	9	9	11	13	14	19
T	11	11	13	14	22	26
T1	41	48	54	60,5	89	77.5 - 57.5 (RN63)
T2	120	142	170	195	252,5	320 310
V1	M8x14(7)	M8x14(7)	M8x18(7)	M10x18 (7)	M12x18 (7)	M12x18 (7)