

**Riduttori ortogonali
orizzontali****Horizontal bevel-helical
gearboxes****Horizontale
Kegelradgetriebe****1400 rpm**

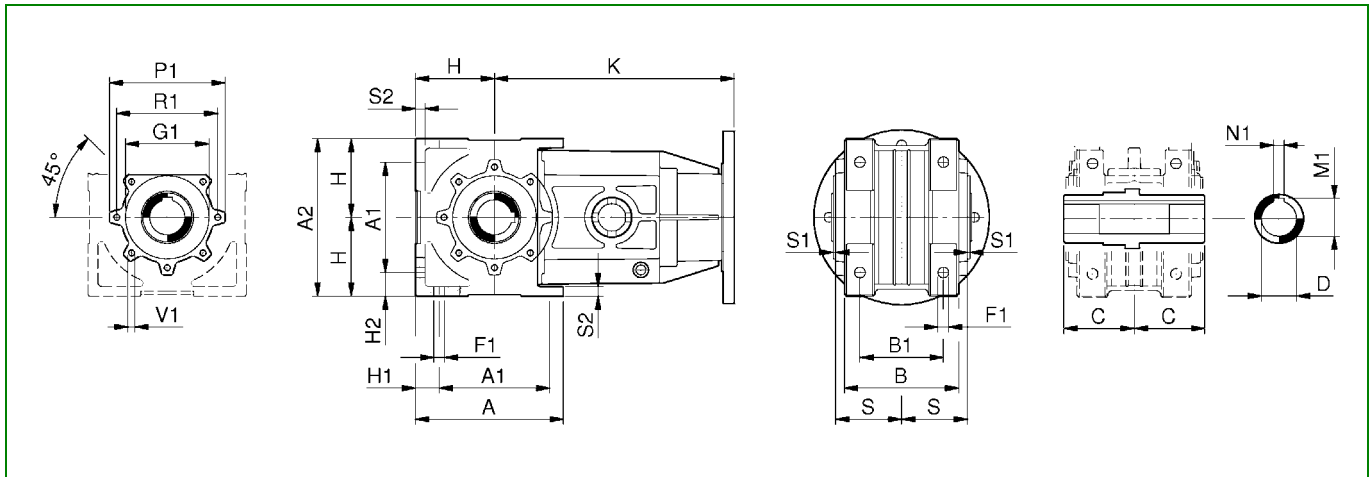
i = R20	RO 13			RO 23			RO 33			RO 43			RO 53			RO 63		
	rpm	kW	Nm	rpm	kW	Nm	rpm	kW	Nm	rpm	kW	Nm	rpm	kW	Nm	rpm	kW	Nm
6,3	- - -			211	4,7	200	218	10,2	420	212	11,1	470	216	22,4	930	218	40,3	1660
7,1	185	2,7	130	- - -			- - -			- - -			- - -			- - -		
8	- - -			165	4,0	220	170	8,5	450	168	9,9	530	163	20,0	1100	165	31,9	1740
9	153	2,2	130	156	3,9	225	154	6,9	400	153	11,6	650	- - -		- - -	- - -		
10	146	2,3	140	134	3,7	245	138	8,0	520	134	9,1	610	129	17,6	1230	130	28,5	1970
11,2	120	2,0	150	122	3,1	230	120	5,3	400	121	9,2	670	- - -		- - -	- - -		
12,5	- - -			107	3,3	275	110	6,9	560	105	7,8	670	106	16,6	1400	107	25,7	2150
14	100	1,4	130	99	2,5	230	104	5,6	480	101	5,8	515	- - -		- - -	- - -		
16	92	1,7	165	84	2,9	305	86	5,4	560	86	7,0	730	86	14,1	1470	87	22,6	2330
18	77	1,2	135	79	2,2	250	81	4,8	530	80	5,4	610	78	10,8	1250	78	17,0	1950
20	73	1,4	170	68	2,4	310	73	3,3	405	69	6,0	780	68	12,2	1600	69	19,4	2530
22,4	60	1,1	170	64	1,9	270	65	4,1	570	64	4,9	690	61	9,7	1420	62	15,4	2230
25	57	0,96	150	54	1,9	310	52	3,4	580	54	5,0	840	52	9,7	1670	55	14,1	2300
28	48	0,91	170	51	1,8	310	49	2,3	415	50	4,3	770	51	8,8	1560	51	13,9	2450
31,5	44	0,81	165	42	1,2	260	42	2,7	590	43	4,3	840	44	8,3	1680	44	14,0	2860
35,5	37	0,66	160	40	1,4	310	41	2,6	590	41	3,1	840	41	7,7	1690	41	12,4	2690
40	35	0,68	175	34	1,2	310	35	2,3	600	- - -		- - -	34	6,4	1700	33	10,8	2950
45	29,2	0,55	170	32	1,1	310	31	2,05	600	- - -		- - -	32	6,1	1700	- - -		
50	28,6	0,56	175	27	0,92	310	27	1,85	600	27	3,0	980	27	5,2	1720	28	10,3	3360
56	24	0,37	140	26	0,88	310	26	1,8	600	26	2,8	980	25	4,8	1730	25	9,3	3360
63	23	0,43	170	22	0,74	310	22	1,05	430	22	2,4	990	22	4,2	1740	22	8,1	3360
71	19	0,36	170	19	0,60	285	20	1,32	600	20	2,1	920	19	3,6	1660	19	6,9	3250
80	16	0,30	165	17	0,59	310	17	1,12	600	17	1,9	1000	18	2,5	1280	17	6,2	3360
90	15	0,30	180	15	0,53	310	15	0,72	430	16	1,6	890	15	3,0	1770	16	5,8	3360
100	14	0,27	180	13	0,39	270	13	0,87	600	14	1,4	940	14	2,8	1780	14	5,2	3360
112	13	0,21	150	12	0,42	310	12	0,80	600	12	1,4	1020	12	2,3	1790	12	4,4	3360
125	10,8	0,22	180	11	0,33	260	11	0,61	500	11	1,0	780	- - -		- - -	11	3,0	2490
140	10,6	0,18	150	9,4	0,28	270	9,5	0,63	600	9,7	1,03	950	10	2,0	1790	9,9	3,7	3360
160	8,3	0,16	175	8,9	0,26	260	8,6	0,43	450	8,8	0,71	750	9,1	1,8	1720	9,0	3,4	3360
180	7,5	0,13	150	8,2	0,24	260	8,0	0,45	510	8,0	0,67	790	7,6	1,2	1420	7,3	2,2	2730
200	6,9	0,12	150	6,9	0,20	260	6,7	0,34	450	7,0	0,61	750	6,7	1,0	1330	- - -		
224	6,2	0,10	150	5,9	0,17	260	- - -			6,5	0,51	750	6,2	0,92	1330	6,3	1,8	2550
250	5,6	0,09	150	5,4	0,16	260	5,6	0,28	450	5,8	0,46	750	5,6	0,82	1330	- - -		
280	- - -			- - -			5,1	0,26	450	5,2	0,40	750	- - -		- - -	5,2	1,5	2550
315	4,4	0,06	130	4,4	0,13	260	4,1	0,21	450	- - -		- - -	4,5	0,66	1330	4,6	1,3	2550

RO

**Riduttori ortogonali
orizzontali**

**Horizontal bevel-helical
gearboxes**

**Horizontale
Kegelradgetriebe**



	RO 13	RO 23	RO 33	RO 43	RO 53	RO 63
A	130	153	168	210	261	312
A1	100	120	126	160	205	245
A2	140	160	180	224	280	330
B	95	110	130	155	189	235
B1	75	90	95	120	150	195
C	60	70	80	93	114	125
D (G7)	25 - 30	30 - 35	35 - 40	40 - 45 - 50	50 - 55 - 60	60 - 65 - 70
F1	10	10	12	14	16	18
G1 (f7)	70	80	95	110	130	180
H	70	80	90	112	140	165
H1	20	20	27	32	37,5	42,5
H2	20	20	27	32	37,5	42,5
K	197	240	272	309	379	441
M1	28,3 - 33,3	33,3 - 38,3	38,3 - 43,3	43,3 - 48,8 - 53,8	53,8 - 59,3 - 64,4	64,4 - 69,9 - 74,9
N1 (H9)	8 - 8	8 - 10	10 - 12	12 - 14 - 14	14 - 16 - 18	18 - 20 - 20
P1	100	112	132	160	200	250
R1	85	95	115	130	165	215
S	55,5	65	75	87,5	105	115
S1	2,5	2,5	3	3	4,5	4,5
S2	9	9	11	13	14	19
V1	M8x14(7)	M8x14(7)	M8x18(7)	M10x18 (7)	M12x18 (7)	M12x18 (7)