

# VR

## VARIATORI DI VELOCITA' A FRIZIONE DRY FRICTION SPEED VARIATORS TROCKENLAUFENDE VERSTELLGETRIEBE



### **MVR - Variatore**

con motore IEC

### **FVR - Variatore**

con flangia entrata IEC

- Potenze da 0.09 a 1.5 kW
- Campo di variazione continuo 5÷1
- Coppie uscita da 0.5 a 25 Nm



### **MVR - Speed variator**

with IEC motor

### **FVR - Speed variator**

with IEC input

- Powers 0.09 to 1.5 kW
- Stepless speed range 5÷1
- Output torques 0.5 to 25 Nm



### **MVR - Verstellgetriebe**

mit IEC Motoren

### **FVR - Verstellgetriebe**

mit IEC Motorflansch

- Leistungen von 0.09 bis 1.5 kW
- Stufenlos, Bereich 5÷1
- Ausgangsdrehmoment von 0.5 bis 25 Nm

**VARVEL - VR****VARIATORI DI VELOCITÀ  
VARIABLE SPEED DRIVES  
VERSTELLGETRIEBE**

I variatori VR hanno un campo di variazione continuo da 1 a 5 ottenuto mediante lo spostamento del gruppo motore su guide cilindriche in assenza di giochi e di vibrazioni.

Il variatore è reso completamente stagno rispetto all'ambiente di lavoro grazie all'adozione di specifici elementi di tenuta brevettati.

L'anello di frizione, ampiamente dimensionato, è costruito in grafite per la maggiore affidabilità di sovraccarico e di durata di funzionamento.

La velocità può essere cambiata sia con motore funzionante che fermo e, al contrario di altri tipi di variatori, solchi o consumi della superficie conica non avvengono se la velocità è mantenuta costante durante un lungo periodo di funzionamento.

I riduttori accoppiati al variatore sono spediti con lubrificante, le cui caratteristiche sono identificate sulla targhetta, la sezione variatore funziona a secco (camma e cuscinetti lubrificati con grasso).

Tutti i prodotti VARVEL sono garantiti 12 mesi dalla data di spedizione contro i difetti di costruzione.

The variators series VR have a continuous and adjustable speed range of 5:1 performed without backlash and vibrations by a patented motor sliding mechanism on cylindrical ways.

An unique inner fully-sealed arrangement prevents foreign matter from entering the variator housing allowing the protection grade IP56 as standard, and IP66 on demand.

The generously sized friction ring is made of long life operation graphite to the utmost overload reliability and lifetime of the unit.

The speed ratio can be changed whether the motor is running or not and, on the contrary of other types of variators, no "tracking" or wearing of cone surface occur also when the ratio is kept constant, even over a long period of time.

The variator mechanism is dry running (pack greased cam and roller bearings), while gearboxes coupled to the variator are oil filled before despatch, lubricant type is marked on name.

All VARVEL products are guaranteed for 12 months from date of delivery against manufacturing defects.

Die Verstellgetriebe der Reihe VR haben einen fest eingestellten Geschwindigkeitsbereich von 5:1, der durch einen auf zylindrischen Bolzen gleitenden Motorträger spielfrei und ohne Vibrationen gewährleistet ist.

Durch die in einem Gehäuse völlig abgedichteten Teile wird verhindert, dass Fremdkörper eindringen können. Dadurch ist es erlaubt, als Standard die Schutzart IP56 und auf Anfrage die Schutzart IP66 zu bestätigen.

Der großzügig dimensionierte Reibring, aus Graphit hergestellt, sichert eine äußerst hohe Überlastbarkeit und Lebensdauer der Einheit.

Das Drehzahlverhältnis kann sowohl bei still stehendem als auch laufendem Motor geändert werden. Im Gegensatz zu anderen Arten von Verstellgetrieben tritt kein „Einlaufen einer Spur“ oder Verschleiß am Konus auf, auch wenn das Drehzahlverhältnis sogar über einen langen Zeitabschnitt konstant gehalten wird.

Die Verstelleinheit ist „trocken laufend“ (Nocken und Rollenlager sind gefettet), während die Getriebe, die mit der Verstelleinheit verbunden werden, vor dem Versand mit dem auf dem Typenschild genannten Schmierstoff gefüllt werden.

Für alle VARVEL Produkte wird für 12 Monate vom Liefertermin eine Gewährleistung gegen Herstellungsfehler übernommen.

	<b>SPECIFICHE GENERALI</b>	<b>GENERAL SPECIFICATIONS</b>	<b>ALLGEMEINE EIGENSCHAFTEN</b>
Gamma Range Bereich	4 grandezze Regolazione continua 1:5 25 Nm coppia uscita max	4 sizes Stepless variation range 5÷1 25 Nm max. output torque	6 Baugrößen Stufenlos Bereich 5÷1 64 Nm max. Abtriebsmoment
Dimensionamento Sizing Auslegung	Vita media 15.000 ore con fattore di servizio SF1	15,000 hrs average lifetime with service factor SF1	15T Stunden Lebensdauer für Verzahnung und Lagerung bei einem Betriebsfaktor SF1
Carcassa, Coperchi Housing, Covers Gehäuse, Flansche	Pressofusione in alluminio AISi12Cu2Fe fino VR071 e ghisa G25 da VR080	Pressure die cast aluminium AISi12Cu2Fe till size VR071 and cast iron from VR080	Aluminium-Druckguss AISi12Cu2Fe bis Größe VR071 und G25 bei VR080
Alberi & Linguetta Shafts & Keys Wellen u. Passfedern	Alberi h7 - Fori E8 Linguetta secondo DIN6885 B1	Shafts h7 - Bores E8 Keys according to DIN6885 B1	Wellen h7 - Bohrungen E8 Passfedern nach DIN6885 B1
Cuscinetti Bearings Lagerung	Cuscinetti a sfere secondo grandezza e specifiche tecniche	Ball bearings according to sizes and technical requirements	Kugellager entsprechend den technischen Vorschriften
Paraolio Oil seals Dichtungen	Tipo NB - nitril-butadiene con secondo labbro parapolvere secondo DIN 3760	Type NB - nitril-butadiene with additional anti-dust lip according to DIN 3760	Typ NB - Nitril-Butadien mit zusätzlicher Staublippe entsprechend DIN 3760
Lubrificante Lubricant Schmierung	SHELL Alvania R3	SHELL Alvania R3	SHELL Alvania R3
Verniciatura Painting Lackierung	VR 063 e 071: alluminio naturale VR080 e 090: a polveri epossidiche, RAL7012	VR 063 e 071: real aluminium. VR 080 & 090: Epoxy powder paint, RAL7012	VR 063 e 071: Aluminium. VR 080 & 090: Epoxy Pulver, Farbton RAL7012

# VARVEL - VR

VARIATORI DI VELOCITÀ  
VARIABLE SPEED DRIVES  
VERSTELLGETRIEBE

## Principio di funzionamento

Il cono A è azionato dall'albero di entrata a velocità costante ed è mantenuto in contatto con l'anello in grafite B dalla pressione della molla durante il funzionamento a vuoto o all'avviamento.

La pressione fra i due organi viene regolata gradualmente ed automaticamente dalla camma C - di nuovo profilo - quando si modifica il valore di coppia all'albero di uscita.

Per effettuare la variazione, il cono A viene mosso dalla posizione 1 (velocità di uscita = velocità di entrata) alla posizione 2 (velocità di uscita = 0.2 x velocità di entrata).

## Working principle

The cone A is driven by the input shaft at constant speed and held in contact with the graphite ring B by the spring force when idling or starting up.

The force between the two parts is then adjusted, smoothly and automatically, by the cam C as soon as the load torque requirements at output shaft are modified.

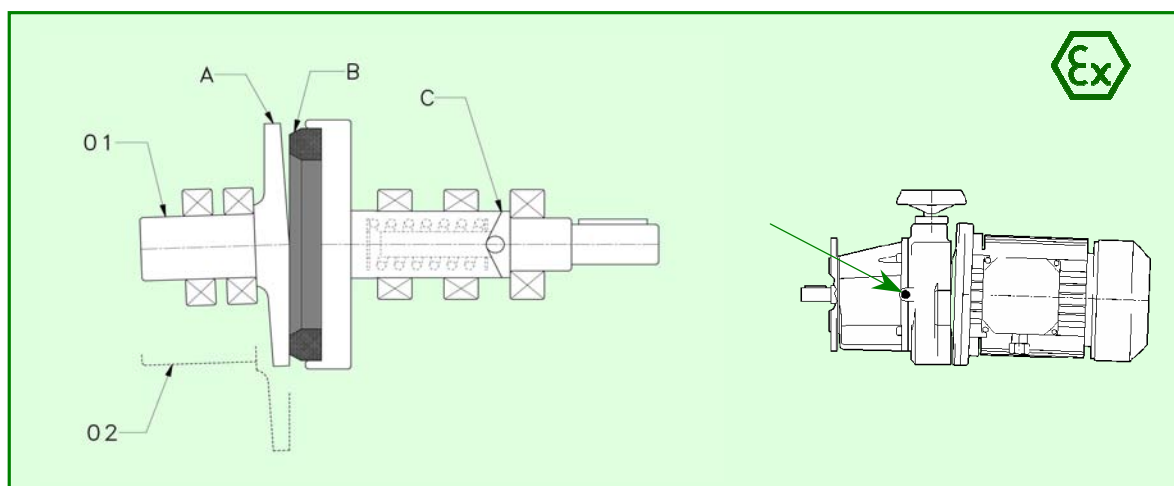
To vary the speed, the cone A is moved between position 1 (output speed = input speed) and position 2 (output speed = 0.2 times the input speed).

## Betriebsprinzip

Der Kegel A), angetrieben durch die Eingangswelle mit konstanter Drehzahl, wird durch Federkraft in Verbindung mit dem Graphitring B) gehalten, wenn er still steht oder startet.

Die Kraft zwischen den zwei Teilen wird dann eingestellt, ruhig und automatisch, (durch den Nocken C justiert), sobald das Belastungsdrehmoment an der Ausgangswelle geändert wird.

Um die Geschwindigkeit zu verändern, wird der Kegel A) zwischen Position 01 (Ausgangsdrehzahl = Eingangsdrehzahl) und Position 02 (Ausgangsdrehzahl = 0.2 mal Eingangsdrehzahl) verschoben.



## Direttiva 94/9/CE (ATEX)

I variatori VR sono omologati a norma della Direttiva ATEX per funzionamento in

- Zone di Gruppo II
- Categoria 2
- Gas 2G o 3G
- Polveri 2D o 3D
- Sicurezza di costruzione "c"
- Protezione IP66
- Temperatura  $T_{max}=185^{\circ}C$  (oppure  $T_{max}=135^{\circ}C$  e  $T_{amb} -20 / +55^{\circ}C$ )

L'omologazione ATEX prevede l'adozione obbligatoria del dispositivo con sonda interna per il controllo dello slittamento della velocità (v. freccia).

Richiedere le informazioni specifiche per funzionamento in ambiente soggetto a prescrizioni ATEX.

## Velocità

I variatori MVR sono fabbricati senza riduzione fissa.

L'incorporazione di riduttori a 2, o 3 coppie a ingranaggi e a vite senza fine con flangia di entrata e albero cavo a norme IEC fornisce una ampia scelta di gamme di velocità.

## Directive 94/9/CE (ATEX)

The variators series VR are validated according to Directive ATEX for operations in

- Areas of Group II
- Category 2
- Gases 2G or 3G
- Dusts 2D or 3D
- Constructional Safety "c"
- Protection Class IP66
- Temperature  $T_{max}=185^{\circ}C$  (or  $T_{max}=135^{\circ}C$  and  $T_{amb} -20 / +55^{\circ}C$ )

ATEX validation needs the mandatory installation of inner probe device to monitoring speed slipping (see arrow).

Ask for specific information to operate in environments subjected to ATEX prescriptions.

## Speed ratios

MVR drives are available without fixed reduction.

The incorporation of 2 or 3 stages helical or worm gearboxes both with input flange and hollow shaft according to IEC sizes, give a large number of speed ranges

## Richtlinie 94/9/EG (ATEX)

Die Verstellgetriebe der Reihe VR sind entsprechend den ATEX-Richtlinien zugelassen für den Betrieb

- Gruppenzuordnung II
- Kategorie 2
- Gas 2G oder 3G
- Staub 2D oder 3D
- bauliche Sicherheit „C“
- Schutzart IP66
- Temperatur  $T_{max}=185^{\circ}C$  (oder  $T_{max}=135^{\circ}C$  +  $T = -20 / +55^{\circ}C$ )

ATEX Gültigkeitserklärung benötigt die vorgeschriebene Installation der inneren Prüfeinrichtung zur Überwachung der Gleitgeschwindigkeit (siehe Pfeil). Bitte fragen Sie nach spezifischen Informationen, um in den Bereichen zu arbeiten, die den ATEX-Richtlinien unterworfen sind.

## Geschwindigkeit

(F)MVR Getriebe sind ohne feste Untersetzungen lieferbar. Die Verbindung mit 2- oder 3-stufigen Stirnrad- oder Schneckengetrieben, beide mit Eingangsflansch und Hohlwelle entsprechend der IEC-Größe, ergeben eine große Zahl von Drehzahlbereichen.

# VARVEL - VR

VARIATORI DI VELOCITÀ  
VARIABLE SPEED DRIVES  
VERSTELLGETRIEBE

### Selezione e limitazione della coppia

I valori forniti nelle tabelle di selezione sono determinati tenuto conto che

- la coppia erogata dal solo variatore sia limitata dal valore max trasmissibile dall'anello di frizione
- la coppia erogata dal variatore riduttore esprima lo condizione di carico uniforme valida su tutta la gamma di variazione
- in ogni caso si assuma lo coppia max trasmissibile equivalente alla potenza max trasmissibile alla velocità max secondo lo formula:

$$M_{t_{max}} [Nm] = 9550 \times kW_{max} : rpm_{max}$$

- il variatore lavori a pieno carico solo alla velocità max e che lo potenza trasmissibile alle altre velocità sia inferiore come segue

$$kW_{min} = kW_{max} \times rpm_{min} : rpm_{max}$$

La scelta può effettuarsi come dal grafico seguente con:

#### A) - tre valori di coppia e di giri

- $M_{t_{min}}$  = coppia max ai giri minimi, uguale al valore  $M_{t_{lim}}$
- $M_{t_{lim}}$  = coppia max limite, per maggiore sicurezza prevedere un limitatore di coppia tarato a  $M_{t_{lim}}$
- $M_{t_{max}}$  = coppia max ai giri massimi
- $rpm_{min}$  = giri minimi
- $rpm_{lim}$  = giri limite che determinano il valore limite della coppia max limite
- $rpm_{max}$  = giri massimi

al diminuire dei giri, i valori di coppia sono crescenti solo fra  $M_{t_{max}}$  e  $M_{t_{lim}}$  e costanti fra  $M_{t_{lim}}$  e  $M_{t_{min}}$ .

#### B) - due valori di coppia e di giri

- $M_{t_{min}}$  = coppia max ai giri minimi
- $M_{t_{max}}$  = coppia max ai giri massimi
- $rpm_{min}$  = giri minimi
- $rpm_{max}$  = giri massimi

al diminuire dei giri, i valori di coppia sono crescenti in tutta la gamma di variazione da  $M_{t_{max}}$  a  $M_{t_{min}}$

### Selection and torque limitations

The torque values as listed in the selection tables are worked out considered that

- the torque given by the variator mechanism is limited by the max. value transmissible by the friction ring;
- the torque given by variator/gearbox unit matches the uniform load conditions throughout the variation ratio;
- in any case, the max. transmissible torque [ $M_{t_{max}}$ ] must be assumed same as the transmissible one at max. speed following the formula:

$$M_{t_{max}} [Nm] = 9550 \times kW_{max} : rpm_{max}$$

- the variator works at full load only at max. speed and that the transmissible power at the other speeds is lower as follows

$$kW_{min} = kW_{max} \times rpm_{min} : rpm_{max}$$

The selection can be made according to the following graph:

#### A) - three values of torque and speeds

- $M_{t_{min}}$  = max. torque value at the lowest speed (same value as  $M_{t_{lim}}$ )
- $M_{t_{lim}}$  = max. limit torque at top speed (a torque limiter set to  $M_{t_{lim}}$  should be provided for enhanced safety purposes)
- $M_{t_{max}}$  = max. torque value at top speed
- $rpm_{min}$  = lowest speed
- $rpm_{lim}$  = speed giving the limit value of the torque
- $rpm_{max}$  = top speed

Torque value is increasing from  $M_{t_{max}}$  and  $M_{t_{lim}}$  only and kept constant from  $M_{t_{lim}}$  and  $M_{t_{min}}$  as soon as speed is decreasing.

#### B) - two values of torque and speed

- $M_{t_{min}}$  = max. torque value at the lowest speed
- $M_{t_{max}}$  = max. torque value at top speed
- $rpm_{min}$  = lowest speed
- $rpm_{max}$  = top speed

Torque value is increasing all over the variation ratio from  $M_{t_{max}}$  to  $M_{t_{min}}$  as soon as speed is decreasing.

### Auswahl u. Drehmomentbeschränkung

Die Drehmomentwerte, die in den Auswahl tabellen verzeichnet sind, berücksichtigen

- die Drehmomente, die durch die Variator- Einheit selbst gegeben werden und durch den max. Wert begrenzt werden, der durch den Reibring übertragbar ist.
- die Drehmomente, die durch Variator/ Getriebeeinheit begrenzt werden, verbunden mit der Bedingung der konstanten Last über den gesamten Stellbereich. Auf jeden Fall muss das max. übertragbare Drehmoment [ $M_{t_{max}}$ ] größer/gleich dem mit der maximalen Geschwindigkeit nach der Formel ermittelten Drehmoment sein:

$$M_{t_{max}} [Nm] = 9550 \times kW_{max} : rpm_{max}$$

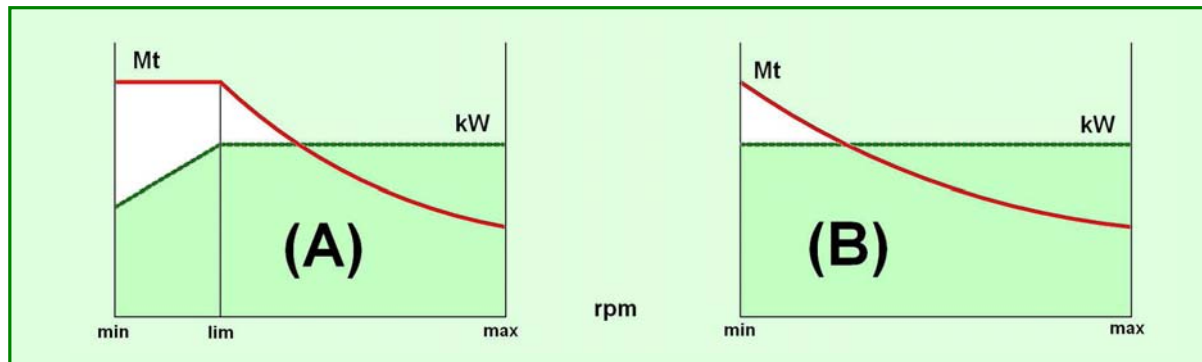
- dass der Variator arbeitet mit der vollen Last nur mit max. Geschwindigkeit und die übertragbare Leistung wird für die anderen Geschwindigkeiten ist wie folgt niedriger

$$kW_{min} = kW_{max} \times rpm_{min} : rpm_{max}$$

Die Vorauswahl kann entsprechend dem folgenden Diagramm gebildet werden:

#### A) - drei Werte des Drehmomentes und der Geschwindigkeiten

- $M_{t_{min}}$  = max. Drehmomentwert mit der niedrigsten Geschwindigkeit (der gleiche Wert wie  $M_{t_{lim}}$ )
  - $M_{t_{lim}}$  = max. Drehmoment bei höchster Drehzahl (ein Drehmomentbegrenzer mit  $M_{t_{lim}}$  sollte für erhöhte Sicherheit vorgesehen werden)
  - $M_{t_{max}}$  = max. Drehmoment bei höchster Geschwindigkeit
  - $rpm_{min}$  = niedrigste Geschwindigkeit
  - $rpm_{lim}$  = Geschwindigkeit, durch den Drehmomentgrenzwert vorgegeben
  - $rpm_{max}$  = höchste Geschwindigkeit
- Der Drehmomentwert erhöht sich nur von  $M_{t_{max}}$  auf  $M_{t_{lim}}$  und bleibt konstant von  $M_{t_{lim}}$  und  $M_{t_{min}}$ , sobald Geschwindigkeit sich verringert.



## VARVEL - VR

VARIATORI DI VELOCITÀ  
VARIABLE SPEED DRIVES  
VERSTELLGETRIEBE

È consigliabile la selezione della velocità max del variatore coincidente con la velocità max della macchina.

Sono disponibili tutti i rapporti elencati nelle tabelle di selezione dei riduttori ad ingranaggi RD e a vite senza fine RS e RT per i quali occorre verificare la necessità di considerare il valore di  $rpm_{lim}$  se esistente.

In alcuni casi, la coppia max trasmissibile può venire limitata dalla capacità degli ingranaggi a trasmetterla.

È pertanto essenziale verificare la coppia richiesta rispetto ai valori forniti dalle tabelle di selezione.

### Motori elettrici

I variatori MVR sono normalmente azionati da motori elettrici IEC, 4 poli, trifasi, voltaggio 230/400 V, frequenza 50Hz, classe di temperatura F, protezione IP55, in forma flangiata B5.

Motori monofasi, autofrenanti, a più polarità, antideflagranti, così come con differenti polarità, voltaggio o frequenza sono disponibili su richiesta.

La morsetteria viene intesa posizionata come standard a sinistra vista dal retro del motore.

### Carichi radiali uscita

I carichi in tabella si riferiscono al solo variatore senza riduttore.

Nei casi di variatore + riduttore, occorre considerare i valori dei relativi cataloghi dei riduttori.

It is recommended to select the max. speed of the variator matching the max. one of the driven machine.

All the reduction ratios of the selection tables of helical gearboxes RD and worm boxes RS and RT are available to get lower speed ratios and it is recommended to check the speed value  $rpm_{lim}$  if needed.

The max. torque available may in some cases be limited by the capacity of gears to transmit it.

It is then essential to check the required torque against the figures given in the performance tables.

### Electric motors

The electric motors are supplied with voltage 230/400V, three-phase, frequency 50Hz, 4 poles, temperature class F at ambient temperature 40 Celsius, protection IP55, in flanged execution B5.

On request, motors according to different specifications, high torque single-phase, brake-motors, explosion proof, dual-speed motors.

The terminal box is located as standard on the left side when looking from motor fan side.

### Output loads

The listed loads refer to the variator only without any gearbox fitted.

In case of variator+gearbox, please defer to adequate gearbox catalogue.

### B) - zwei Werte des Drehmoments und der Geschwindigkeit

- $Mt_{min}$  = max. Drehmoment mit der niedrigsten Geschwindigkeit
- $Mt_{max}$  = max. Drehmoment bei höchster Geschwindigkeit
- $rpm_{min}$  = niedrigste Geschwindigkeit
- $rpm_{max}$  = höchste Geschwindigkeit

Der Drehmomentwert erhöht sich über den gesamten Verstellbereich von  $Mt_{max}$  zu  $Mt_{min}$  sobald Geschwindigkeit sich verringert.

Es wird empfohlen, die maximale Geschwindigkeit des Variators so zu wählen, dass sie mit der maximal zu fahrenden Geschwindigkeit der Maschine übereinstimmt.

Um niedrigere Geschwindigkeitsbereiche zu erreichen sind alle Übersetzungen aus den Auswahltabellen der Stirnradgetriebe RD und der Schneckengetriebe RS und RT lieferbar. Es wird empfohlen, den Geschwindigkeitswert  $rpm_{lim}$  zu überprüfen, wenn es benötigt wird.

Das max. zu übertragende Drehmoment kann durch die Kapazität der Endgetriebe in einigen Fällen begrenzt werden.

Es ist dann wesentlich, das erforderliche Drehmoment mit den Angaben in den Leistungstabellen der Endgetriebe zu überprüfen.

### Ausgangsquerkraft

Die aufgeführten Ausgangsquerkräfte beziehen sich auf den Variator ohne zusätzliches Endgetriebe.

Im Falle der Variator+Getriebe-Kombination sind die Werte aus den Getriebekatalogen zu berücksichtigen.

	300 rpm	1500 rpm
MVR063	250 N	150 N
MVR071	350 N	200 N
MVR080	500 N	300 N
MVR090	800 N	500 N

# VARVEL - VR

VARIATORI DI VELOCITÀ  
VARIABLE SPEED DRIVES  
VERSTELLGETRIEBE

## Forme costruttive

Per tutte le grandezze e per tutte le forme costruttive sono possibili due costruzioni:

- MVR - motovariatore completo di motore elettrico
- FVR - variatore predisposto all' accoppiamento di motore elettrico IEC-B5

Se non stabilito diversamente in sede di ordinazione, i variatori vengono fabbricati per funzionamento orizzontale e con fissaggio a flangia per accoppiamento a riduttore ad ingranaggi o a vite senza fine.

## Manufacturing forms

Two constructions are available for all the sizes and manufacturing forms:

- MVR - variable speed drive with electric motor ,
- FVR - variator ready to IEC-B5 electric motor coupling.

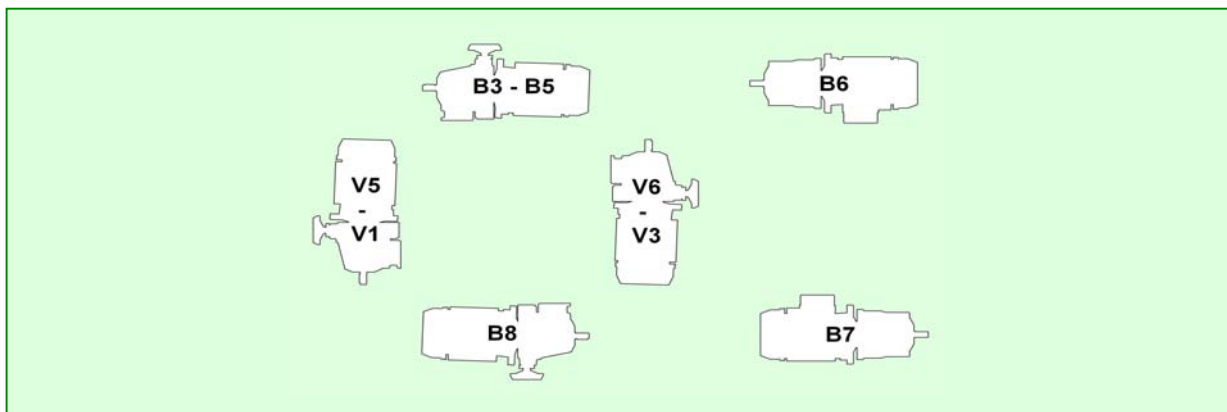
Unless differently stated at order, the variators are manufactured for horizontal operation and with flange mounting for coupling to a helical or worm gearbox.

## Bauform

Zwei Herstellungen sind für alle Größen und Bauformen vorhanden:

- MVR - Verstellgetriebe mit Elektromotor,
- FVR - Verstellgetriebe, vorbereitet für Elektromotoranbau IEC-B5.

Wenn in der Bestellung nichts anderes angegeben wird, sind die Verstellgetriebe für horizontalen Einbau und mit Flanschmontage für die Verbindung zu einem Schneckengetriebe oder Stirnradgetriebe hergestellt.



## Azionamento del variatore

La velocità è regolata tramite un volantino ad azionamento manuale situato sulla parte superiore del variatore.

La posizione del comando della variazione, solo nelle esecuzioni con coppie di riduzione, può essere prevista anche su uno dei due lati ruotando semplicemente di 90° il variatore sul proprio asse.

La regolazione della velocità può anche essere effettuata a distanza tramite l'azionamento di un motoriduttore a vite senza fine già provvisto dei microinterruttori di fine corsa.

## Variator operation

The speed is adjusted by a hand wheel, fitted on the top of the casing.

The position - for the variators only, with any fixed reduction fitted - can be easily modified by 90° rotation of the variator to either sides.

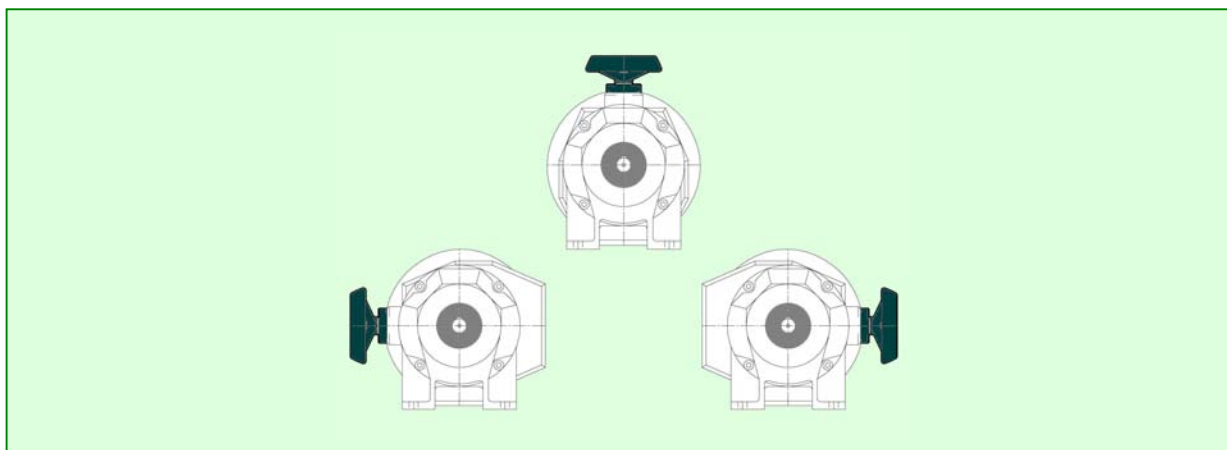
A worm servo motor fitted to the variator, including limit switches for speed ratio control, provides a convenient alternative at little extra cost.

## Betrieb der Verstellgetriebe

Die Geschwindigkeit wird durch an der Getriebeoberseite angebautes Handrad eingestellt.

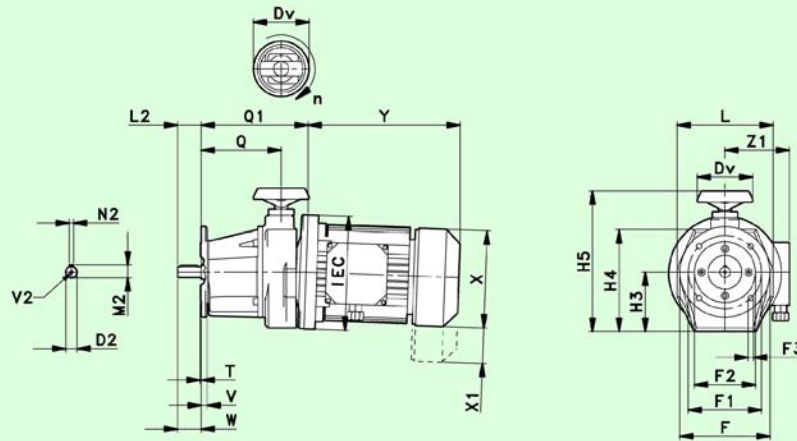
Die Position des Handrades kann - nur für Verstellgetriebe angebaut an Endgetriebe - durch 90°-Drehung des Verstellgetriebes zu jeder Seiten leicht geändert werden.

Ein Schneckengetriebe-Servomotor, der an das Verstellgetriebe einschließlich Begrenzungsschalter für den Geschwindigkeitsbereich angebaut wird, stellt eine bequeme kostengünstige Alternative zur Verfügung.



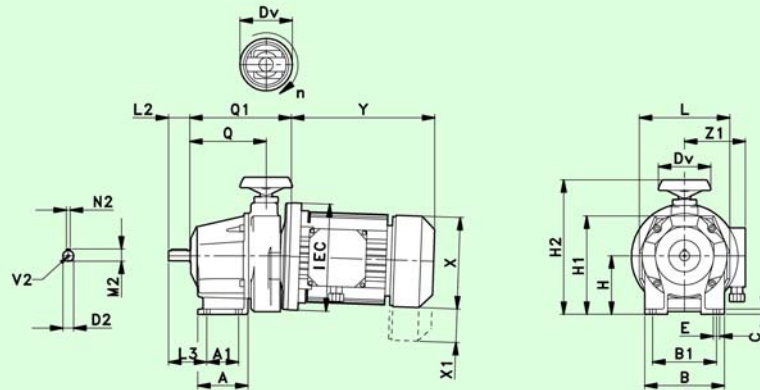
**VARVEL - VR**SELEZIONE VARIATORE  
VARIATOR SELECTION  
VERSTELLGETRIEBEAUSWAHL

kW motor 1400 rpm	Tipo Type Typ	Output speed rpm min ÷ max	Output torque Nm min ÷ max	Efficiency $\eta$ min ÷ max	MVR kg	FVR kg
0.09	MVR063	300 ÷ 1500	1.6 0.5	0.55 ÷ 0.82	6.5	3.0
0.12	MVR063	300 ÷ 1500	2.3 ÷ 0.8	0.55 ÷ 0.82	6.5	3.0
0.18	MVR063	300 ÷ 1500	3.3 ÷ 1.0	0.55 ÷ 0.82	7.0	3.0
0.25	MVR071	300 ÷ 1500	4.3 ÷ 1.4	0.55 ÷ 0.82	11.3	5.3
0.37	MVR071	300 ÷ 1500	6.5 ÷ 2.0	0.55 ÷ 0.82	12.5	5.3
0.55	MVR080	300 ÷ 1500	9.5 ÷ 3.0	0.55 ÷ 0.82	21	12
0.75	MVR080	300 ÷ 1500	12 ÷ 4.0	0.55 ÷ 0.82	23	12
1.1	MVR090	300 ÷ 1500	19 ÷ 6.0	0.55 ÷ 0.82	35	23
1.5	MVR090	300 ÷ 1500	25 ÷ 8.0	0.55 ÷ 0.82	37	23

**VARVEL - VR**DIMENSIONI DI INGOMBRO  
OVERALL DIMENSIONS  
ABMESSUNGEN**B5**

MVR	063 IEC56/B5	063 IEC63/B5	071 IEC71/B5	080 IEC80/B5	090 IEC90/B5
D2	11	11	14	19	24
Dv	80	80	80	100	100
F	140	140	160	200	200
F1	115	115	130	165	165
F2	95	95	110	130	130
F3	9	9	10.5	11	11
H3	70	70	87.5	105	133.5
H4	118	118	150	180	225
H5	188	188	216	255	312
L	120	120	130	170	215
L2	23	23	30	40	50
M2	12.5	12.5	16	21.5	27
N2	4	4	5	6	8
Q	101	101	123	146	176
Q1	136	136	193	236	286
T	2.5	2.5	2.5	2.5	2.5
V	10	10	10	11	12
V2	M4x10	M4x10	M6x15	M6x15	M8x20
W	23	23	30	40	50
X	108	122	137	158	177
X1	26	26	31	38	50
Y	166	185	210	230	270
Z1	93	97	107	118	149
IEC	56	63	71	80	90
n	8.8	8.8	10.3	9.5	12.5

Dimensioni motore: vedi pag. 11  
Dimensioni non impegnative- Motor dimensions: see page 11  
- Not binding dimensions- Abmessungen Motor: siehe Seite 11  
- unverbindliche Abmessungen

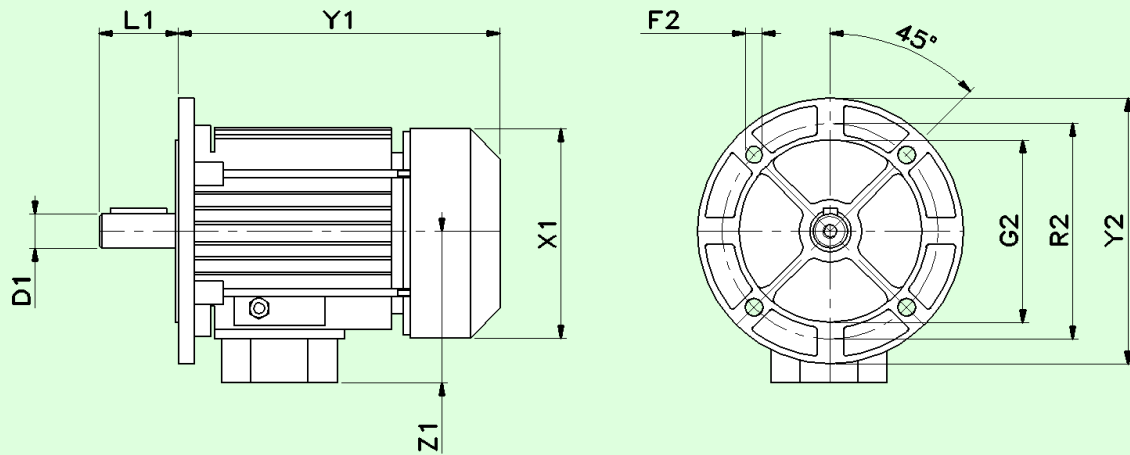
**VARVEL - VR**DIMENSIONI DI INGOMBRO  
OVERALL DIMENSIONS  
ABMESSUNGEN**B3**

MVR	063 IEC56/B5	063 IEC63/B5	071 IEC71/B5	080 IEC80/B5	090 IEC90/B5
A	60	60	80	95	120
A1	40	40	50	60	80
B	90	90	110	140	180
B1	70	70	90	110	140
C	8	8	10	12	16
D2	11	11	14	19	24
Dv	80	80	80	100	100
E	9	9	11	14	16
H	71	71	90	110	140
H1	118	118	150	185	230
H2	189	189	219	258	316
L	120	120	130	170	215
L2	23	23	30	40	50
L3	41	41	52	68	85
M2	12.5	12.5	16	21.5	27
N2	4	4	5	6	8
Q	101	101	123	146	176
Q1	136	136	193	236	286
V2	M4x10	M4x10	M6x15	M6x15	M8x20
X	108	122	137	158	177
X1	26	26	31	38	50
Y	166	185	210	230	270
Z1	93	97	107	118	149
IEC	56	63	71	80	90
n	8.8	8.8	10.3	9.5	12.5

Dimensioni motore: vedi pag. 11  
Dimensioni non impegnative- Motor dimensions: see page 11  
- Not binding dimensions- Abmessungen Motor: siehe Seite 11  
- unverbindliche Abmessungen

**VARVEL - VR**

DIMENSIONI DI INGOMBRO  
 OVERALL DIMENSIONS  
 ABMESSUNGEN

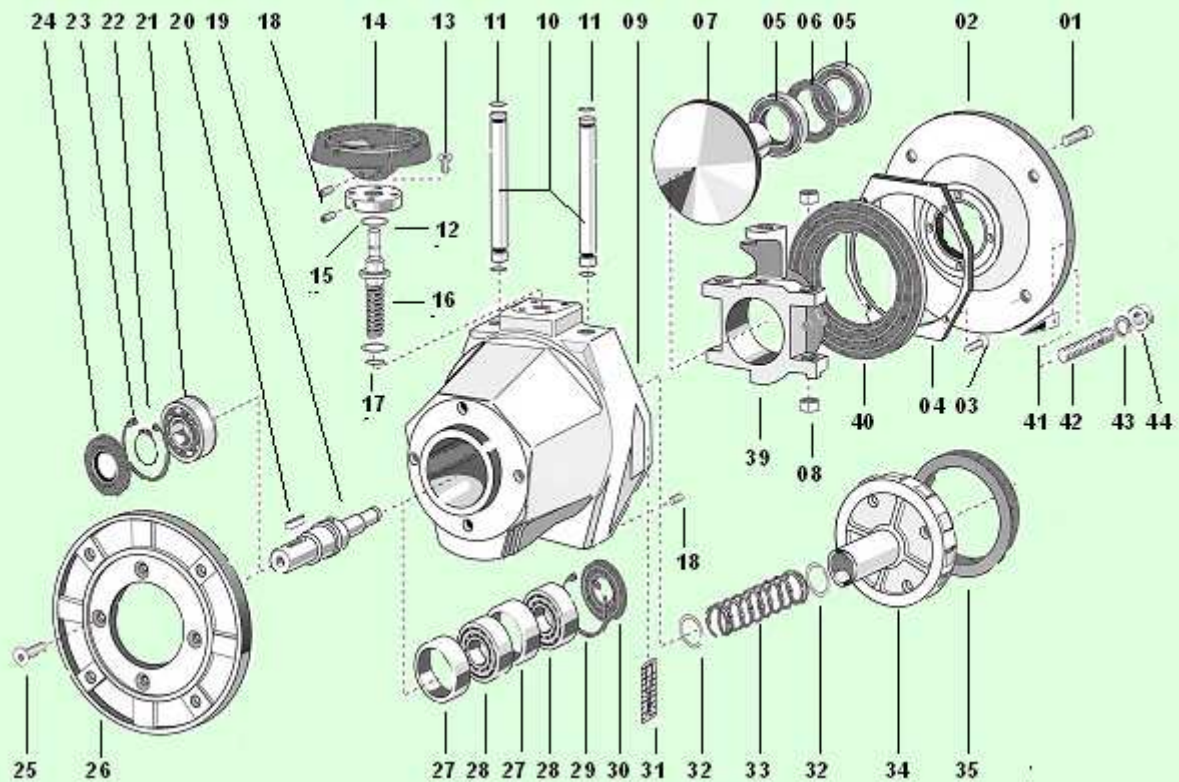


IEC MOTOR B5	63	71	80	90 S / L	100 - 112
D <sub>1(j6)</sub>	11	14	19	24	28
F <sub>2</sub>	9	9	11	11	14
G <sub>2(j6)</sub>	95	110	130	130	180
M <sub>3</sub>	12.8	16.3	21.8	27.3	31.3
N <sub>3</sub>	4	5	6	8	8
R <sub>2</sub>	115	130	165	165	215
X	123	140	159	176	195 / 219
Y	185	215	238	255 / 280	309 / 328
Y <sub>2</sub>	140	160	200	200	250
Z <sub>1</sub>	110	121	138	149	160 / 172

Dimensioni non impegnative

- Not binding dimensions

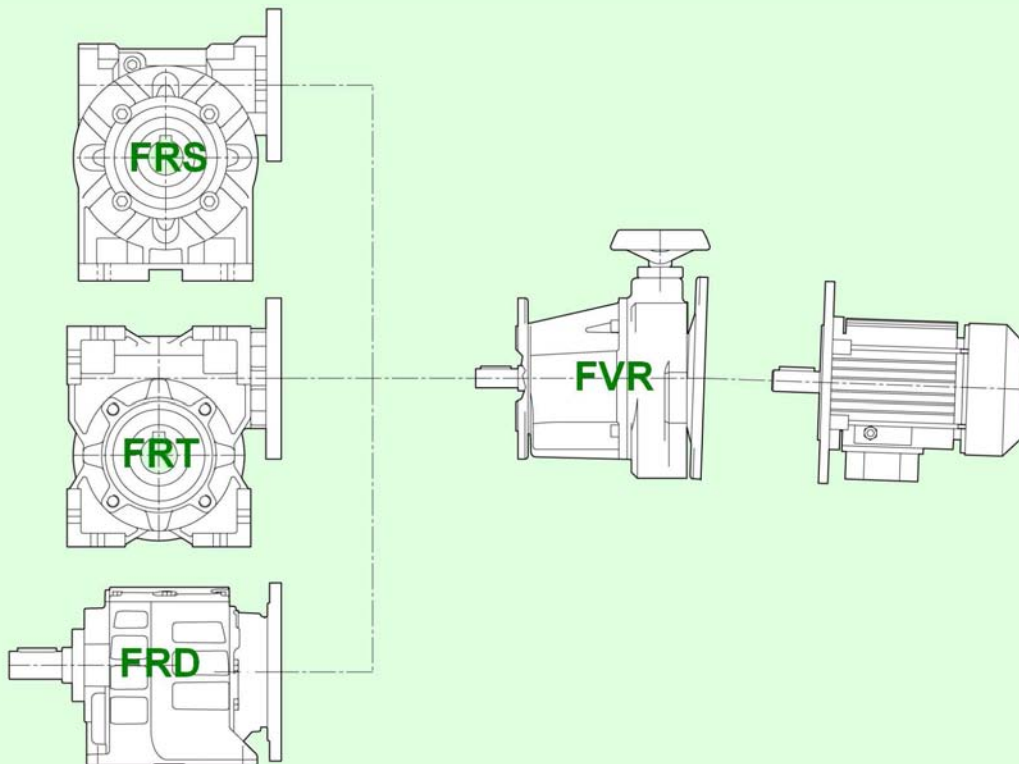
- unverbindliche Abmessungen

**VARVEL - VR**ELENCO PARTI  
PART LIST  
EINZELTEILE

01	Vite	Screw	Schraube	22	Anello Seeger	Seeger ring	Seeger Ring
02	Flangia IEC	IEC flange	Flansch IEC	23	Anello Seeger	Seeger ring	Seeger Ring
03	Vite	Screw	Schraube	24	Anello tenuta	Oil seal	Öldichtung
04	Piastra	Seal plate	Platte	25	Vite	Screw	Schraube
05	Cuscinetto	Bearing	Lager	26	Flangia uscita	Output flange	Ausgangsflansch
06	Distanziale	Spacer	Distanzring	27	Distanziale	Spacer	Distanzring
07	Cono	Cone	Kegel	28	Cuscinetto	Bearing	Lager
08	Boccola	Bush	Buchse	29	Anello Seeger	Seeger ring	Seeger Ring
09	Carcassa	Housing	Gehäuse	30	Anello tenuta	Oil seal	Öldichtung
10	Guida cilindrica	Cylindrical slide	zylinderförmiges Dia	31	Scala indice	Index scale	Anzeigeskala
11	Anello tenuta	Oil seal	Öldichtung	32	Rondella	Washer	Scheibe
12	Rondella	Washer	Scheibe	33	Molla	Spring	Feder
13	Vite	Screw	Schraube	34	Porta frizione	Driving flange	Friktiontraeger
14	Volantiono	Hand wheel	Handrad	35	Anello frizione	Friction ring	Friktionring
15	Blocco comando	Control lock	Verriegelung steuern	39	Supporto cono	Cone support	Kegellager
16	Albero comando	Control shaft	Welle steuern	40	Guarnizione	Bellow seal	Dichtung
17	Anello tenuta	Oil seal	Öldichtung	41	Indice	Index	Anzeigestift
18	Vite	Screw	Schraube	42	Vite	Screw	Schraube
19	Albero uscita	Output shaft	Ausgangswelle	43	Rondella	Washer	Scheibe
20	Linguetta	Key	Kaile	44	Dado	Nut	Mutter
21	Cuscinetto	Bearing	Lager				

## VARVEL - VR

SELEZIONI VARIATORE CON RIDUTTORE  
 VARIATOR AND SPEED REDUCER SELECTIONS  
 AUSWAHL REGELGETRIEBE



Richiedere i cataloghi specifici per la selezione dei rapporti di riduzione e delle coppie di uscita per gli accoppiamenti dei possibili gruppi motore-variatore-riduttore:

- MVR / FRS
- MVR / FRT
- MVR / FRD

Ask for appropriate gearbox catalogue to select the reduction ratios and output torques for the feasible combinations of the following units motor-variator-gearbox:

- MVR / FRS
- MVR / FRT
- MVR / FRD

Verlangen Sie für die Bestimmung der Übersetzungen der Endgetriebe die Kataloge, um Motor-Verstellgetriebe-Getriebe Einheiten zu bilden:

- MVR / FRS
- MVR / FRT
- MVR / FRD